

Ficha Técnica

Referência:	Beton Stop 50
Código de produto:	51.27
Ref. do documento:	FT/51.27/v03
Data de emissão:	28/SET/21
Página:	1/2

BETON STOP 50

1 PRODUTO

Elemento de cofragem perdida em polipropileno (PP) reciclado, parte do Sistema Cupolex.

2 FINALIDADE

Unidades de fecho lateral do sistema Cupolex para execução de pavimentos térreos ou enchimentos formando uma caixa-de-ar ventilada com reduzido consumo de betão.

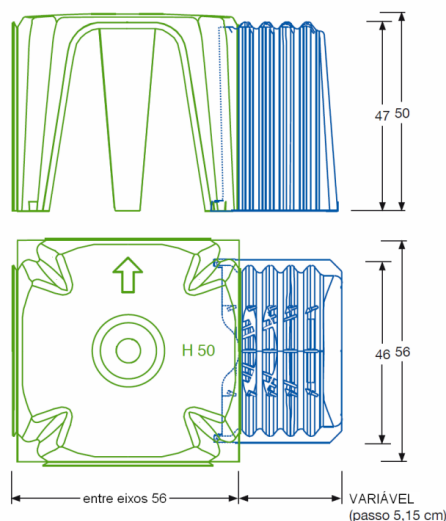
3 VANTAGENS

A utilização das unidades Beton Stop em pavimentos ventilados ou enchimentos permite o ajuste do sistema Cupolex a qualquer geometria evitando o corte de peças, reduzindo a mão-de-obra necessária e garantindo o integral encerramento da caixa-de-ar formada. A sua utilização permite ainda a realização da betonagem do pavimento térreo ou enchimento em simultâneo com outros elementos estruturais.

4 CARACTERÍSTICAS

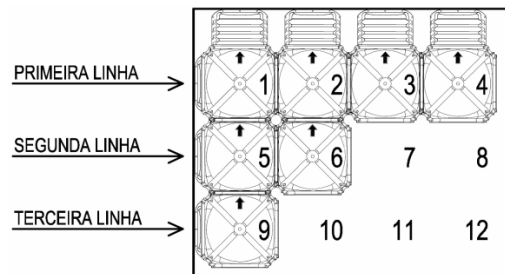
O Beton Stop 45 destina-se à execução de pavimentos de altura total igual ou superior a 0.50 m. Na tabela seguinte encontram-se os principais parâmetros:

Largura Total	Altura Total	Extensão Max.	Passo	Nº de Posições
cm	cm	cm	cm	Uni.
46.0	47.0	25.75	5.15	5



5 MONTAGEM

As unidades Beton Stop devem ser montadas em simultâneo com as peças periféricas do sistema Cupolex de forma a ajustar a sua posição final em função da geometria local.



6 FORNECIMENTO

As unidades Beton Stop são fornecidas em paletes envoltas em película de celofane. Os valores expressos na seguinte tabela devem ser entendidos como indicativos.

Dimensão da palete	Número de peças por palete	Peso por palete
cm	Uni.	kg
120x120x165	400	456

7 UTILIZAÇÃO

Manusear com precaução utilizando luvas de segurança, e evitando impactos. Consulte instruções específicas para utilização sob temperaturas inferiores a 0º ou superiores a 35º. Em caso de inutilização as unidades Beton Stop são totalmente recicláveis.

8 CAPACIDADE

A capacidade resistente do sistema Cupolex a seco foi testada de forma a garantir a circulação de pessoas, equipamentos e materiais durante a sua montagem. Os valores dos testes realizados incluem cargas sobre a cúspide e lateralmente garantindo em qualquer situação a resistência necessária a uma carga de 150kg. Para mais informações sobre os ensaios realizados consulte-nos.

9 DIMENSIONAMENTO

O quadro seguinte mostra os valores recomendados para situações correntes de utilização das lâminas de compressão e armaduras. Os valores indicados reportam-se a cargas uniformemente distribuídas, betão da classe C25/30, coeficiente de Winkler $k_w=0.02 \text{ N/mm}^3$ e 10 cm de betão de limpeza sobre camada de terreno compactada.

Ocupação	Carga Permanente	Sobrecarga	Espessura da lâmina	Armadura mínima
	kg/m ²	kg/m ²	mm	
Estacionamento	100	300	40	#φ6//0.25
Habitação	400	200	50	#φ6//0.20
Escritórios	200	300	50	#φ6//0.20
Indústria	300	1200	60	#φ8//0.20

A Ferca não assume a responsabilidade por erros do presente documento e reserva-se o direito de o alterar sem pré-aviso.

